



Защита картера, КПП

1.0745.00

Renault Megane 4

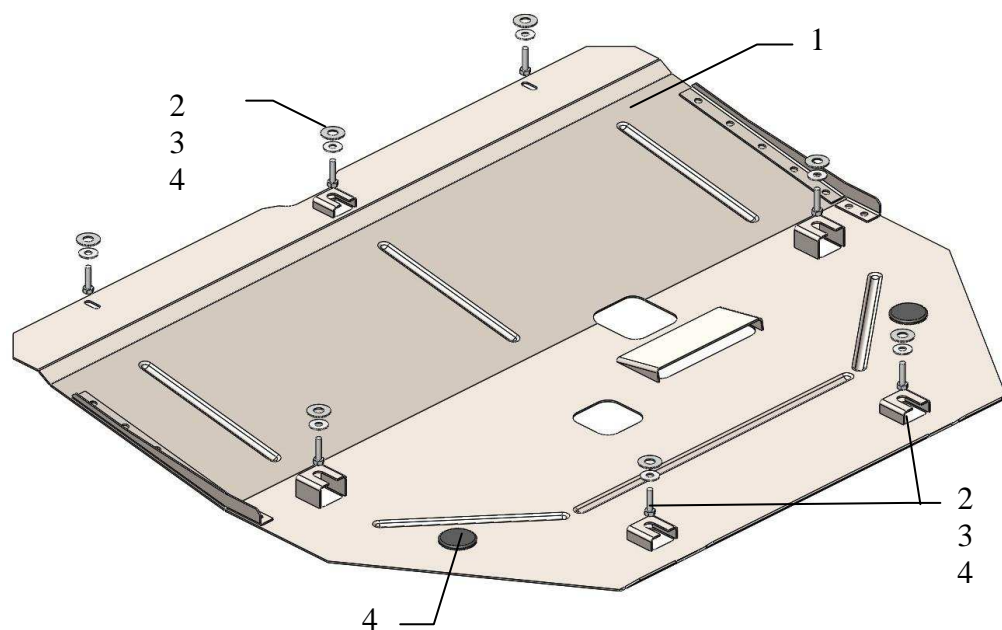
Защита 1.0745.00

Применяемость: Renault Megane 4, 1.5dCi, А 20015-

Комплектность:

| № п/п | Наименование | Обозначение | Количество | Примечания |
|-------|----------------|---------------------|------------|------------|
| 1 | Панель | 1.0745.00.6.003.852 | 1 | |
| 2 | Болт | M6x25 | 7 | |
| 3 | Шайба | A6 | 3 | |
| 4 | Шайба | A8 | 7 | |
| 5 | Амортизатор 30 | | 2 | |

Схема установки.



Установка защиты

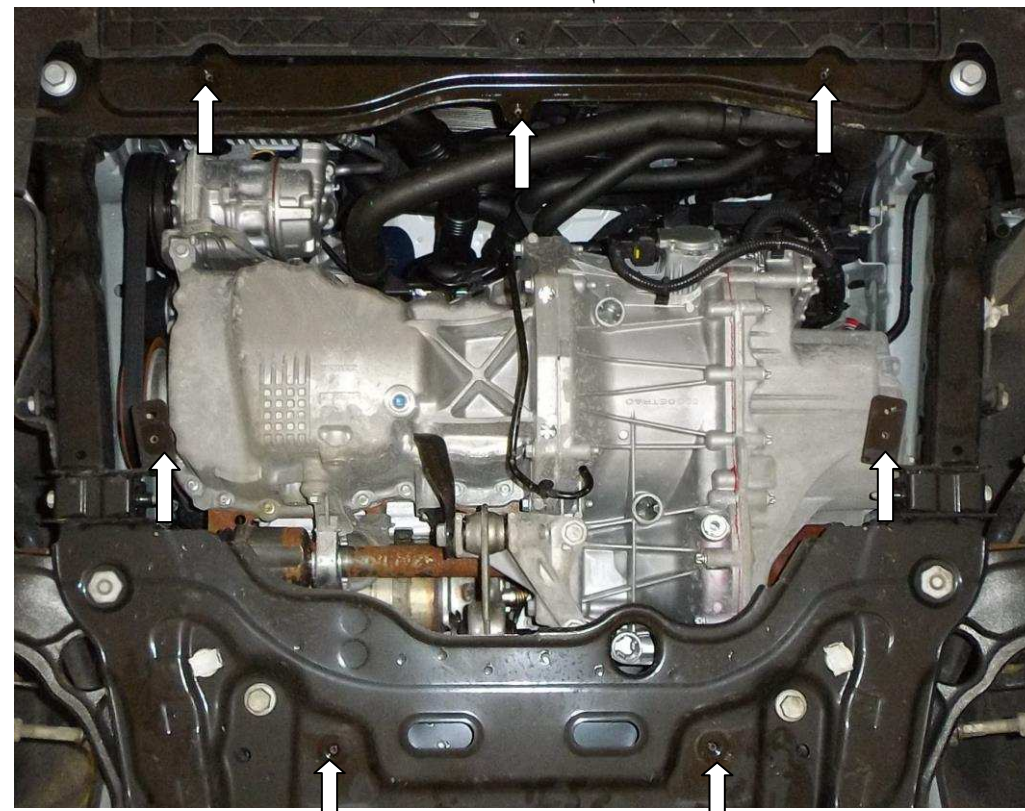


рис.1

1. Снять штатный пыльник.
2. Установить панель 1 с помощью штатных болтов либо болтами 2 в штатные гайки в подрамнике, рис.1.
3. Затянуть все точки крепления.

Защита закрывает двигатель, КПП.

Масса = 10.8 кг.

ВНИМАНИЕ!!! После монтажа защиты не допускается соприкосновение элементов защиты с движущимися элементами узлов и агрегатов автомобиля.